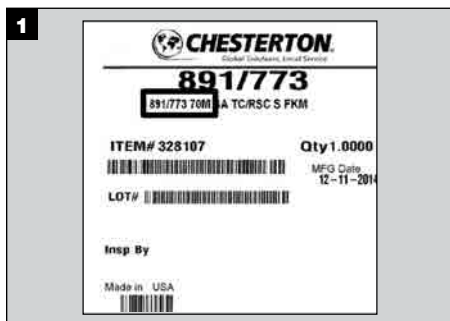
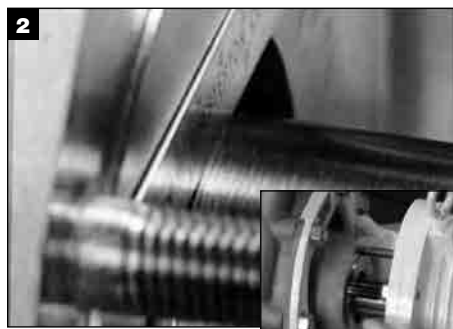


# Instrukser for installering av 891/880

## Store størrelser 68 mm til 200 mm



Se på merkelappen for identifisering av delen og aksediameteren. Bestem om den roterende enheten er av den korte typen (SH = kort roterende)



Se på bildene for installering på side 2, for referansepunkter som du kan måle installasjonsdimensjonen fra. Spray aksens i området for referansepunktet med layoutvæske og marker punktet.

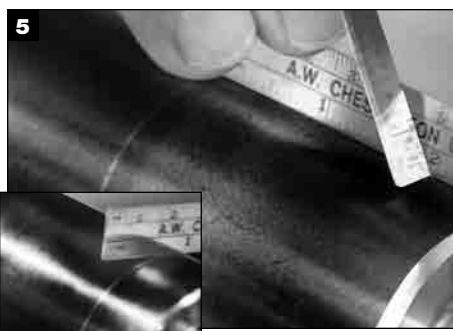


Fjern tetningsdekslet fra utstyret.

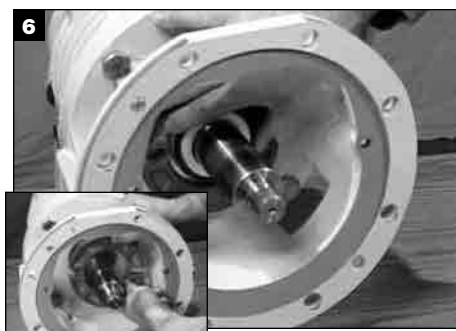
**4 891 – METRIC (all dimensions are in millimeters)**

Shaft	714	719	723	777	725	755
68				48.9		
70		49.2		48.9		
75		55.5		55.3		
80		55.5		55.3		
85		55.5		55.3		
90		55.5		55.3		63.5
95				55.3		70.7
100	55.5			55.3		70.7
110				55.3		
120						
125						
130						

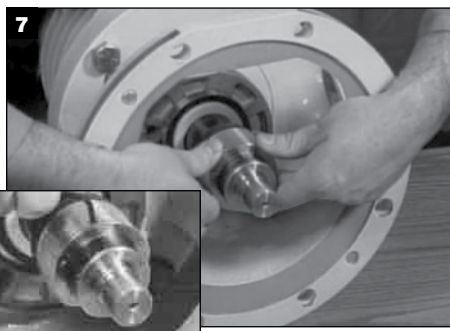
Bestem dimensjonen fra tabellene på side 3 ved å matche det stasjonære modellnummeret med aksediameteren som finnes på merkelappen. Beregn installeringsdimensjonen fra bildene på side 2.



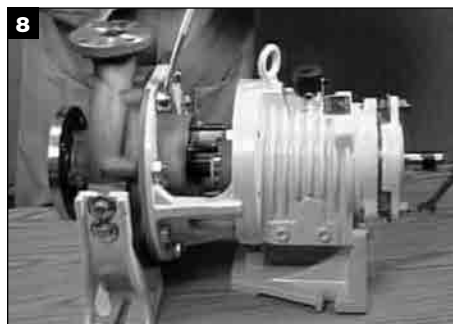
Spray layoutvæske på enden av aksens og mål og marker hvor langt installeringsdimensjonen er fra referansepunktet.



La glanden og deretter flaten på den stasjonære tetningen gli over aksens. Hvis glanden er o-ringsmontert skal du presse den stasjonære flaten inn slik at den passer.



Påfør et tynt strøk med smørefett på aksens på o-ringen og la den roterende enheten gli inn på aksens slik at baksiden av enheten er innrettet med målt markering. Skru til alle settskruene jevnt.

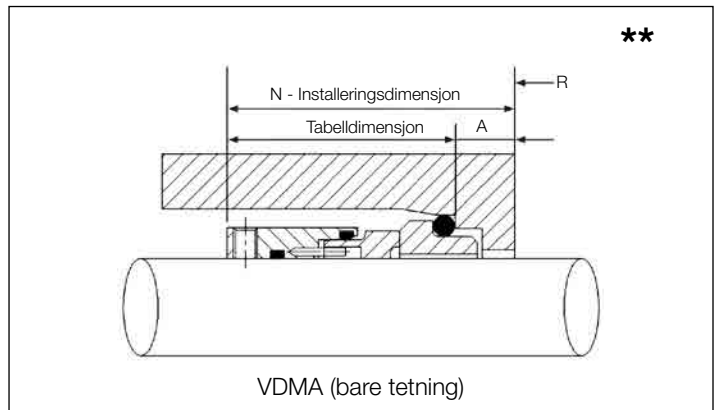
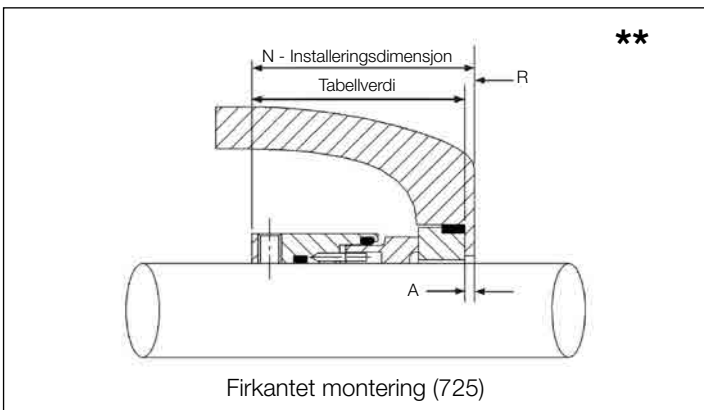
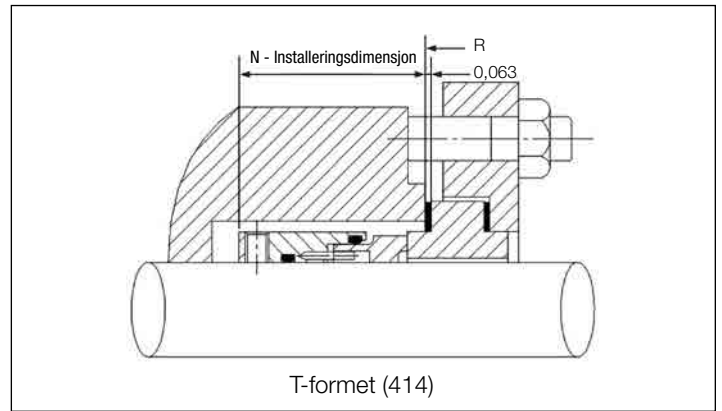
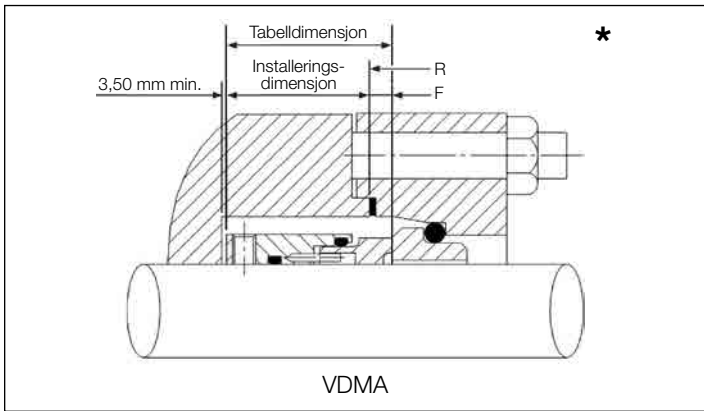
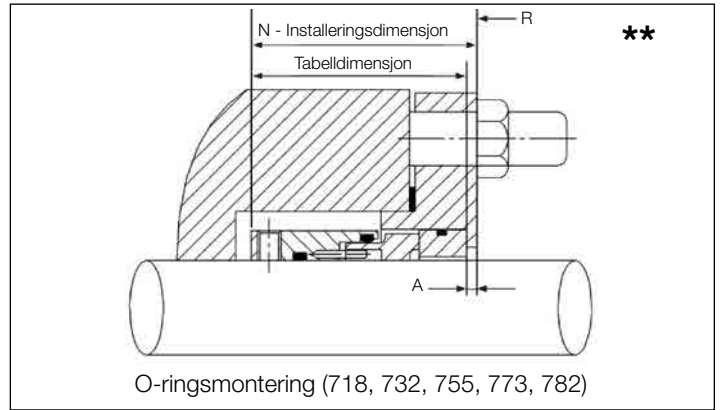
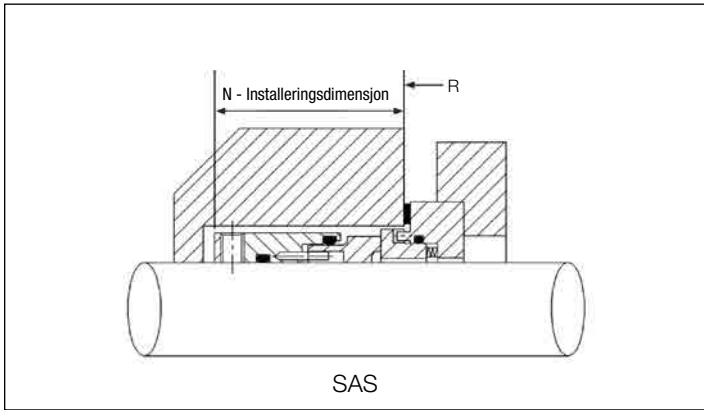
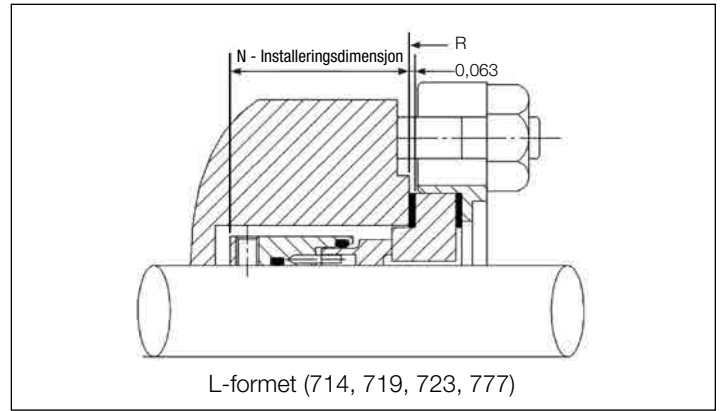
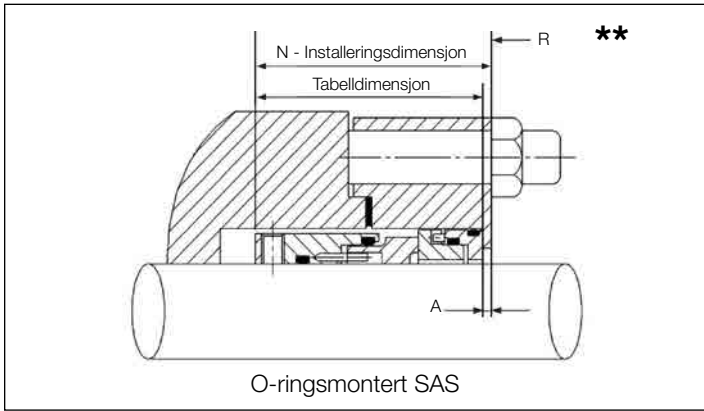


Monter tetningsdekslet igjen (bakre deksel) på utstyret.



Sett inn den stasjonære enheten i glanden og fest glanden opp til pakkboksflaten.

# INSTALLERINGSBILDER



R = referansepunkt

\*\*Installeringsdimensjon = Tabelldimensjon + "A"

\*\*Installeringsdimensjon = Tabelldimensjon - "F"

# DIMENSJONSDATA

	Akse	714	719	723	777	725	755	718	773	732	VDMA		SAS	D	E
											Bare tetning	SAS Gland			
891 -METRISK (alle dimensjonene er i millimeter)	68				48,9									147	152
	70		49,2		48,9				60,4	60,4	59,4	44,4		148	152
	75		55,5		55,3			66,7	66,7	66,7	65,8	50,8		234	238
	80		55,5		55,3			70,7	70,7	70,7	66,3	50,8		236	240
	85		55,5		55,3				70,7		66,3	50,8		237	241
	90		55,5		55,3		63,5		70,7	70,7	66,3	50,8		239	243
	95				55,3		70,7	70,7	70,7	70,7	66,3	50,8	54	240	244
	100	55,5			55,3		70,7	70,7	70,7	70,7	66,3	50,8		242	246
	110				55,3						66,3	50,8		246	249
	120									111,9				351	356
	125													353	358
	130								111,9					354	360
	135													356	362
	140													357	362
	145													359	363
	150													361	364
	155									111,9				361	365
	160								111,9					363	366
	165													363	366
	170													364	367
175													365	368	
180													366	369	
185													366	369	
190													367	370	
195													368	371	
200								111,9					369	372	
880 -METRISK (alle dimensjonene er i millimeter)	70		49,2		48,9			60,4	60,4	59,4	44,4		232	235	
	75		49,2		48,9			60,4	60,4	59,4	44,4		234	237	
	80		49,2		48,9			64,3	64,3	64,3	59,9	44,4		235	239
	85		49,2		48,9				64,3		59,9	44,4		237	240
	90		49,2		48,9				64,3	64,3	59,9	44,4		239	242
	95				48,9		64,3	64,3	64,3	64,3	59,9	44,4	47,6	240	243
	100	49,2			48,9		64,3	64,3	64,3	64,3	59,9	44,4		242	245
	110				48,9						59,9	44,4		245	249

D – Statisk O-ring

E – Dynamisk O-ring

	Akse	714	719	723	725	755	718	773	782	732	ORM/SAS	Pakningsmontering		414	SAS	D	E
												Ingen ADPT	ADPT				
891 - TOMMER (alle dimensjonene er i tommer)	2,750	2,19	2,19				2,63	2,63	2,63	2,63				2,19	2,25	232	236
	2,875	2,19	2,19			2,63	2,63	2,63	2,63	2,63	3,00				2,25	233	237
	3,000	2,19	2,19			2,63	2,63	2,63	2,63	2,63	3,00			2,19	2,25	234	238
	3,125	2,19	2,19				2,78	2,78	2,78	2,78				2,19	2,25	235	239
	3,250	2,19	2,19				2,78	2,78	2,78	2,78					2,25	236	240
	3,375	2,19	2,19			2,78	2,78	2,78	2,78	2,78				2,19	2,25	237	241
	3,500	2,19	2,19			2,78	2,78	2,78	2,78	2,78					2,25	238	242
	3,625	2,19	2,19						2,78	2,78					2,25	239	243
	3,750	2,19	2,19			2,78	2,78	2,78	2,78	2,78					2,25	240	244
	3,875	2,19					2,78	2,78	2,78	2,78						241	245
	4,000	2,19	2,19			2,78	2,78	2,78	2,78	2,78				2,25	242	246	
	4,125	2,19					2,78	2,78	2,78	2,78						243	247
	4,250	2,19				2,78	2,78	2,78	2,78	2,78				2,25	244	248	
	4,375	2,19	2,19			2,78	2,78	2,78	2,78	2,78				2,25	245	249	
	4,500	2,19				2,75	2,78	2,78	2,78	2,78				2,25	246	250	
	4,625					4,41	4,41	4,41	4,41	4,41						350	356
	4,750	3,81				4,41	4,41	4,41	4,41	4,41						351	356
	5,000						4,41	4,41	4,41	4,41						353	358
	5,250						4,41	4,41	4,41	4,41						355	360
	5,500					4,41	4,41	4,41	4,41	4,41						357	362
5,750						4,41	4,41	4,41	4,41						359	363	
6,000									4,41						361	364	
6,250					4,41		4,41	4,41	4,41						362	365	
6,500							4,41	4,41	4,41						363	366	
6,750									4,41						364	367	
7,000					4,41				4,41						365	368	
7,250					4,41				4,41						366	369	
7,500							4,41		4,41						367	370	
7,750															368	371	
8,000						4,41			4,63						369	372	
880 - TOMMER (alle dimensjonene er i tommer)	2,750	1,94	1,94				2,38	2,38	2,38	2,38				1,94	2,00	232	235
	2,875	1,94	1,94			2,38	2,38	2,38	2,38	2,38	2,75				2,00	233	236
	3,000	1,94	1,94			2,38	2,38	2,38	2,38	2,38	2,75			1,94	2,00	234	238
	3,125	1,94	1,94				2,53	2,53	2,53	2,53				1,94	2,00	235	238
	3,250	1,94	1,94				2,53	2,53	2,53	2,53					2,00	238	239
	3,375	1,94	1,94			2,53	2,53	2,53	2,53	2,53				1,94	2,00	237	240
	3,500	1,94	1,94			2,53	2,53	2,53	2,53	2,53					2,00	238	241
	3,625	1,94	1,94				2,53	2,53	2,53	2,53					2,00	239	242
	3,750	1,94	1,94			2,53	2,53	2,53	2,53	2,53					2,00	240	243
	3,875	1,94					2,53	2,53	2,53	2,53						241	244
	4,000	1,94	1,94			2,53	2,53	2,53	2,53	2,53				2,00	242	245	
	4,125	1,94					2,53	2,53	2,53	2,53						243	247
	4,250	1,94				2,53	2,53	2,53	2,53	2,53				2,00	244	247	
	4,375	1,94	1,94			2,53	2,53	2,53	2,53	2,53				2,00	245	249	
	4,500	1,94				2,53	2,53	2,53	2,53	2,53				2,00	246	249	
4,625					2,78	2,78	2,78	2,78	2,78						247	252	
4,750	2,19				2,78	2,78	2,78	2,78	2,78						248	252	

## ADVARSEL:

Disse instruksene er generelle. Det antas at installatørene er kjent med tetninger og særlig med kravene fabrikken har med hensyn til vellykket bruk av mekaniske tetninger. Hvis det er tvil, få hjelp fra noen i fabrikken som er kjent med tetninger eller utsett installeringen til en tetningsrepresentant er tilgjengelig. Det må brukes alle nødvendige ekstra tiltak for å få til vellykket drift (varme, avkjøling, spyling) så vel som sikkerhetsutstyr. Disse beslutningene skal gjøres av brukeren. Beslutningen om å bruke denne tetningen eller noen andre av

Chestertons tetninger for en spesiell anvendelse, er kundens ansvar. Den mekaniske tetningen må ikke berøres av noen grunn mens den er i drift. Drivmekanismen skal låses eller utkoples før tetningen berøres. Den mekaniske tetningen må ikke berøres når den er i kontakt med varme eller kalde væsker. Pass på at alle materialene i den mekaniske tetningen er kompatible med prosessvæsken. Dette vil forhindre mulig personskaade.

## DRIFTSGRENSER

### Trykkgrensener:

Avhengig av kombinasjonen av aksestørrelse, hastighet og forside:

#### 891

Ned til 711 mm (28") Hg vakuum

Størrelser på 18 mm til 30 mm opp til 21 bar ( $\frac{3}{4}$ " til  $1\frac{1}{4}$ " (300 psi)

Størrelser på 40 mm til 110 mm opp til 42 bar ( $1\frac{3}{8}$ " til  $4\frac{1}{2}$ " (600 psi)

Størrelser på 120 mm til 200 mm opp til 28 bar ( $4\frac{3}{4}$ " til 8") (400 psi)

#### 880

Ned til 711 mm (28") Hg vakuum

Størrelser på 18 mm til 30 mm opp til 21 bar ( $\frac{3}{4}$ " til  $1\frac{1}{4}$ " (300 psi)

Størrelser på 40 mm til 200 mm opp til 28 bar ( $1\frac{3}{8}$ " til 8") (400 psi)

### Temperaturgrensener:

Til 205 °C med FKM.

Til 150 °C med EPDM

-18 °C til 260 °C med FEPM

-30 °C til 230 °C med FFKM

## RETUR

### Returnering av tetninger for reparasjon og krav til farekommunikasjon

Hver mekaniske tetning som returneres til Chesterton og som har vært i drift, må være i samsvar med våre krav til farekommunikasjon. Skann inn QR-koden med ditt mobilutstyr eller gå til nettsiden vår på [www.chesterton.com/Mechanical\\_Seal>Returns](http://www.chesterton.com/Mechanical_Seal>Returns) for å få informasjon om hvordan tetninger kan returneres for reparasjon eller analyse av tetningen.



860 Salem Street  
Groveland, MA 01834 USA  
Telefon: 781-438-7000 Telefaks: 978-469-6528  
[www.chesterton.com](http://www.chesterton.com)

© 2015 A.W. Chesterton Company.  
® Registrert varemerke som tilhører og er lisensiert av  
A.W. Chesterton Company i USA og andre land.

Chestertons ISO sertifikater finnes på [www.chesterton.com/corporate/iso](http://www.chesterton.com/corporate/iso)